

ELEKTROMECHANISCHE / PNEUMATISCHE ADAPTER

Eines unserer vielfach bewährten und leistungsfähigen Adaptermodelle passt sicherlich exzellent in Ihre individuelle Prüf- und Testumgebung. Sollte dort kein Druckluftanschluss vorhanden sein, eröffnet Ihnen der elektromechanische Adapter MEE von ATX beste Perspektiven. Im anderen Fall steht Ihnen mit dem pneumatischen Adapter MEP das hervorragende Gerät zur Verfügung. Beide als Standalone-Modell oder mit integriertem Wechselsystem. Und beide helfen Ihnen, neueste Standards der Arbeitssicherheit souverän zu erfüllen.

Starke Systeme für höchste Stückzahlen.

Bei ATX werden führende technologische Konzepte und permanente Innovation für die Erzielung von Höchststückzahlen groß geschrieben. Wir sind Ihre bewährten Experten für die Entwicklung leistungsfähiger mechanischer Prüfadapter. Denken Sie nur an die immer wichtiger werdenden Richtlinien für Arbeitssicherheit, die unsere Geräte schon heute vorbildlich erfüllen.

Vor allem aber sind wir darauf spezialisiert, das Gerät Ihrer Wahl bei Bedarf nahtlos für Ihre spezifische Anwendung zu individualisieren. So sichern wir Ihnen entscheidende Wettbewerbsvorteile. Mit hochwertigen Adaptern, die extreme technische Leistungsstärke mit einem geringen Gerätegewicht und erfreulicher

Langlebigkeit kombinieren; die sicher, solide und präzise arbeiten – auch an den komplexesten Prüfstationen. Ökonomisch, ergonomisch, mühelos bedienbar und mit geringstem Wartungsaufwand, damit Sie umfassend und auf lange Sicht profitieren.

Die folgenden Produktlinien stehen zur Verfügung:

MEE/MEEW – der elektromechanische Adapter als Standalone-Gerät, optional auch mit komfortablem Wechselsystem ausgerüstet.

MEP/MEPW – der pneumatische Adapter – ebenfalls in den zentralen Varianten Standalone oder mit Wechselkassette.

ELEKTROMECHANISCHE ADAPTER MEE/MEEW – optional mit Wechselsystem



H I G H L I G H T S

- **Höchster Bedienkomfort**
- **Hohe Stückzahlen**
- **Ausgereifte Technik**
- **Bi-Level-tauglich**
- **Extrem ausbaufähig**

Maximaler Komfort bei höchstem Output

Der Wert einer Adapterlösung steigt mit den Prüfzyklen, die Sie damit Tag für Tag sicher erreichen. Deshalb haben wir unsere Mechanischen Handprüfplätze konsequent auf die Umsetzung höchster Stückzahlen ausgelegt. Unser extrem robustes elektromechanisches Adaptermodell MEE hilft Ihnen, alle Weichen richtig zu stellen. Dabei profitieren Ihre Bediener in der täglichen Arbeit von ermüdungsfreier Bedienung bei geringstem Kraftaufwand. Die frei programmierbaren elektromechanischen Antriebe des MEE machen außerdem höchste Flexibilität möglich.

zu den weiteren herausragenden Highlights des MEE gehört seine optional verfügbare, stufenlose Bi-Level-Tauglichkeit, die ihn für ein Höchstmaß an universeller Einsetzbarkeit qualifiziert. Damit lässt sich die zu testende Baugruppe in jeder gewünschten Höhe und in mehreren Stufen anfahren. Wie alle Adapter unserer erfolgreichen ME Serie können Sie auch den MEE ideal für Funktions- und kleinere ICT-Tests bis ca. 1000N einsetzen.

Noch mehr Flexibilität: Modellvariante MEEW mit Wechselsystem.

Bei Ihnen ist es an der Tagesordnung, zu testende Produkte häufig im kurzen Abstand zu wechseln? Dann sollten Sie sich für die Modellvariante MEEW mit Wechselsystem entscheiden. Damit lassen sich die notwendigen Produktumstellungen ohne Werkzeug, schnell und sicher meistern, wobei die verschleißfeste

Schnittstelle für minimale Wartung und kürzeste Rüstzeit garantiert. Für die individuellen Schnittstellen steht ein breites Spektrum an Sonderpins wie HF-, Power- oder Druckluftübergabe zur Verfügung. Und um Ihren Vorteil perfekt zu machen, ist auch dieses Modell mit integriertem Wechselsystem optional stufenlos Bi-Level-tauglich.

Elektromechanischer Adapter*

Bestellnummer	Bezeichnung	Boardträger	Standardgehäuse
100845	MEE-B	275 x 230	E01-00124
100846	MEE-C	445 x 310	E01-00061

Elektromechanisches Wechselgrundgerät *

Bestellnummer	Bezeichnung	Boardträger	Standardgehäuse
100847	MEEWG-A	275 x 240	E01-00124
100849	MEEWG-B	445 x 240	E01-00061

Elektromechanische Wechselkassette

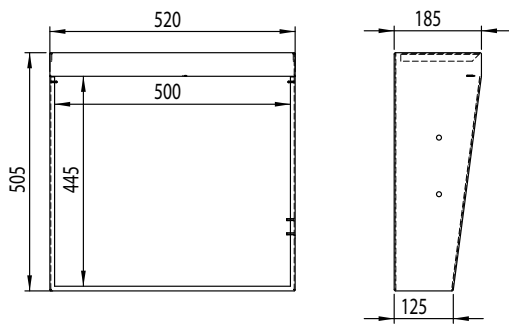
Bestellnummer	Bezeichnung	Boardträger	Standardgehäuse
100848	MEEWK-A	275 x 240	-
10850	MEEWK-B	445 x 240	-

* Lieferumfang jeweils inklusive 20 Niederhaltern und 20 UUT-Auflagen. In der Movingpatte der Kassetten ist eine Messingplatte integriert, die 3 Nadeln kurzschließt (Nadeln nicht bestückt) – kann als Startsignal verwendet werden.

VERFÜGBARE GEHÄUSEVARIANTEN

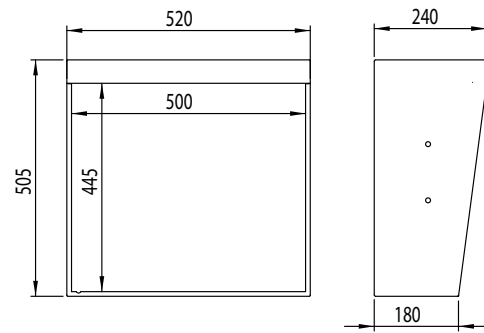
Damit MEE und MEEW flexibel in ihre Prüfumgebung passen

Gehäuse mit Rückwandblende (beliebige Stecker können montiert werden)



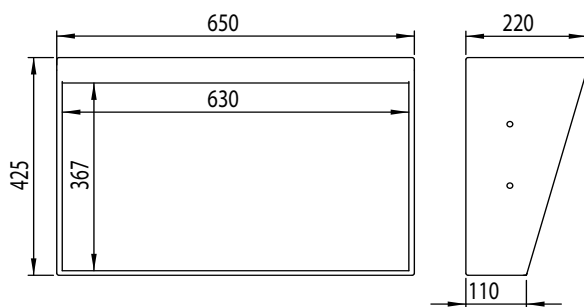
E01-00124

Standardgehäuse für MEE-B und MEEWG-A



E01-00123

Hohes Gehäuse für MEE-B und MEEWG-A



E01-00061

Standardgehäuse für MEE-C und MEEWG-B

Weitere Gehäusebauformen sind auf Anfrage lieferbar.

Gehäuse in den Standardfarben:

Türkis RAL5018
Lichtgrau RAL7035

Weitere Farben sind ebenfalls auf Anfrage möglich.

PNEUMATISCHE ADAPTER

MEP/MEPW – optional mit Wechselsystem



H I G H L I G H T S

- Individuell ausbaubar
- Vielfältig bestückbar
- Kostengünstig
- Einfach anzusteuern
- Bi-Level-tauglich

Maximaler Komfort bei höchstem Output

Das Gerätemodell MEP von ATX ist perfekt, wenn Sie außergewöhnlich hohe Flexibilität in Ihren Test- und Prüfbereich hineinbringen möchten – und das bei einfachster Ansteuerung über das Druckluftventil. Als Stand-alone-Adapter ist Ihr MEP perfekt für Funktionstest, Endtest und kleinere ICT-Anwendungen bis 1000N geeignet.

Mit Ihrem MEP ist es denkbar einfach, die Zykluszahl zu erhöhen ohne dafür mehr Power aufzuwenden. Damit steht unser MEP exemplarisch für ermüdungsfreies Arbeiten. Seine Haube öffnet sich selbstständig und sorgt damit auch für die schnelle Ausschleusung fehlerfreier Teile.

Dank kompakter Bauweise und platzsparender Mechanik können Sie ihn flexibel mit zahlreichen Zusatzkomponenten kombinieren. Besonderer Produktvorteil, den es nur bei ATX gibt: Auch unser MEP ist optional Bi-Level-tauglich und darüber hinaus bei Bedarf in der Sonderversion mit Pylon-Schnittstelle lieferbar. Er wurde im Hause ATX mit über 1 Mio. Hüben unter Volllast auf seine souveräne Fähigkeit zum Dauerlauf getestet. Diese Prüfung bestand er mit Bravour und präsentiert sich damit perfekt für Ihre Fertigung mit Hochstückzahlen gerüstet.

Maximale Dynamik mit integrierter Wechselkassette.

Als attraktive Alternative können wir Ihnen auch dieses Modell als Produktvariante MEPW mit pneumatischem Wechselsystem anbieten. Die kostengünstige Kassettenlösung eignet sich für viele wechselnde Produkte und spart Ihnen jede Menge Zeit bei der Produktumstellung durch werkzeuglosen Wechsel. Weitere

Vorteile sind minimale Wartung und kürzeste Rüstzeiten durch die verschleißfeste Schnittstelle. Individuelle Schnittstellen für Sonderpins wie HF-, Power- oder Druckluftübergaben stehen zur Verfügung.

Pneumatischer Adapter *

Bestellnummer	Bezeichnung	Boardträger	Standardgehäuse
100811	MEP-B	275 x 310	E01-00001
100812	MEP-C	445 x 310	E01-00002

Pneumatisches Wechselgrundgerät*

Bestellnummer	Bezeichnung	Boardträger	Standardgehäuse
100813	MEPWG-A	275 x 240	E01-00115
100825	MEPWG-B	445 x 240	E01-00117

Pneumatische Wechselkassette

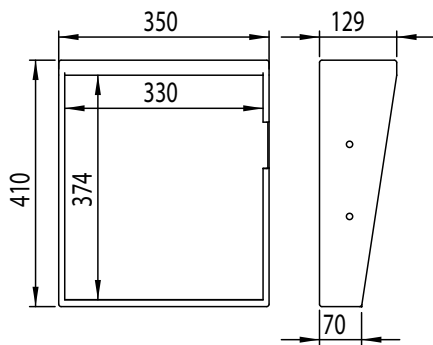
Bestellnummer	Bezeichnung	Boardträger	Standardgehäuse
100857	MEPWK-A	275 x 240	-
100826	MEPWK-B	445 x 240	-

* Lieferumfang jeweils inklusive 20 Niederhaltern und 20 UUT-Auflagen. In der Movingpatte der Kassetten ist eine Messingplatte integriert, die 3 Nadeln kurzschließt (Nadeln nicht bestückt) – kann als Startsignal verwendet werden.

VERFÜGBARE GEHÄUSEVARIANTEN

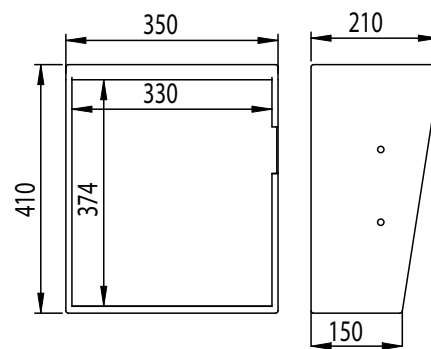
Damit MEP und MEPW flexibel in Ihre Prüfumgebung passen

Gehäuse mit Rückwandblende (beliebige Stecker können montiert werden)



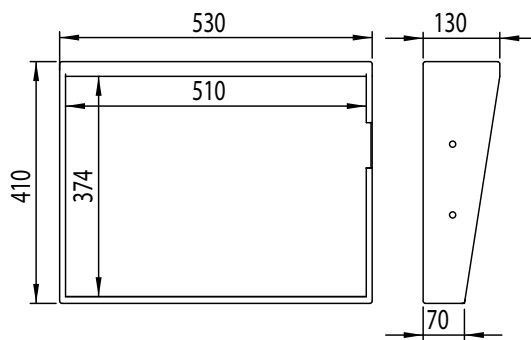
E01-00001

Standardgehäuse für MEP-B



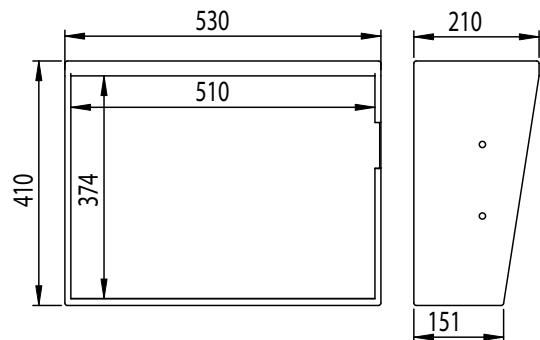
E01-00012

Hohes Gehäuse für MEP-B



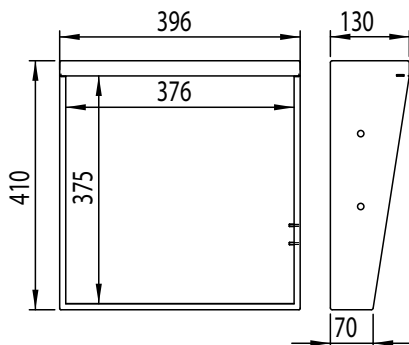
E01-00002

Standardgehäuse für MEP-C



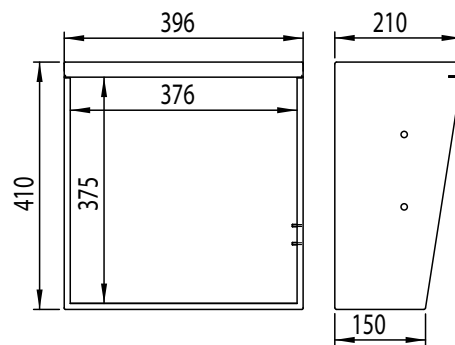
E01-00025

Hohes Gehäuse für MEP-C



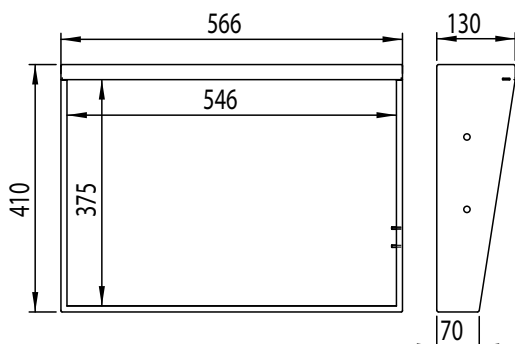
E01-00115

Standardgehäuse für MEPWG-A



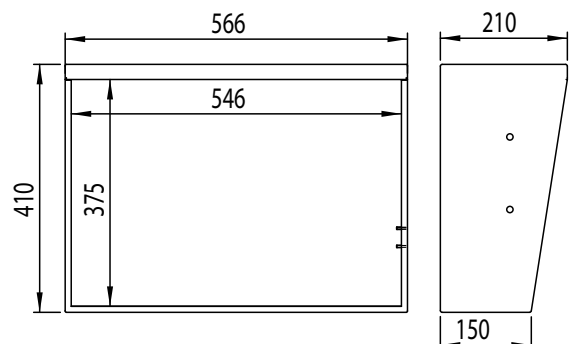
E01-00116

Hohes Gehäuse für MEPWG-A



E01-00117

Standardgehäuse für MEPWG-B



E01-00118

Hohes Gehäuse für MEPWG-B

SCHNITTSTELLE MEE/MEP

Ideale Voraussetzungen für hocheffiziente Bedienung

HIGHLIGHTS

Das MEWG-IF Kombimodulinterface erlaubt zusätzlich zu den 480 Standardpins die Verwendung von 4 Pneumatikübergaben und 10 Hochfrequenz oder Hochstrompins



Grundgerät



**MEWG-IF
Kombimodulinterface
Pneu-HF-HS Grundgerät**

Bestellnummer 100837

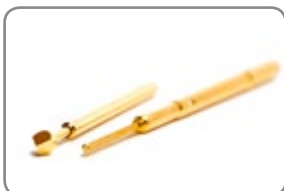


**Hochstromkontakt mit Hülse
Kombimodulinterface
Pin**

Bestellnummer 629001

Hülse

Bestellnummer 689037



**Interfacekontakt Grundgerät
(Hülsen und Nadel)**

Bestellnummer 101418



**Hchfrequenzkontakt
Kombimodulinterface
Grundgerät 50 Ohm RG178
mit Kabel (90cm)**

Bestellnummer 300049



**Pneumatikkupplung
Kombimodulinterface
Grundgerät**

Bestellnummer 278256

Kassettenversion



Niederhalter Länge 45mm
Standardniederhalter ME
Serie bei Baugruppe 1.6 mm
Dicke und Verwendung der
UUT Auflage 439003

Bestellnummer 109220



**Pneumatikkupplung
Kombimodulinterface
Kassette**

Bestellnummer 278255



UUT Auflage
(3 mm Höhe, D=2.5 mm,
Bohrung 1.9-2.0)

Bestellnummer 439003



**Hochstromkontakt
Kombimodulinterface
Kassette bis 50A**

Bestellnummer 670034



**MEWK-IF
Kombimodulinterface
Pneu-HF-HS Kassette**

Bestellnummer 100838



**Hochfrequenzkontakt
Kombimodulinterface
Kassette 50 Ohm RG178
mit Kabel (90 cm)**

Bestellnummer 300044



**Interfacekontakt
Wechselkassette**
(SIP mit Innenkonus)

Bestellnummer 101410

Kontaktieren Sie uns



Sie möchten mehr über uns erfahren oder den passenden Ansprechpartner kontaktieren?
Auf unserer Website finden Sie den direkten Draht – auch zu Ihrem persönlichen Vertriebspezialisten:

www.atx-hardware.de ▶ Kontakt ▶ Ansprechpartner

Wir engagieren uns für Ihre optimale technische Lösung. Testen Sie uns!



ATX Hardware GmbH West
Tochtergesellschaft der ATX Hardware GmbH

Standort Pürgen
Am Kornfeld 8
86932 Pürgen, Deutschland/Germany

Telefon: +49 81 96 / 93 04 - 0
Telefax: +49 81 96 / 93 04 - 19

Email: projekte@atx-hardware.de
Web: www.atx-hardware.de

Standort Weil
Carl-Zeiss-Straße 5/1
71093 Weil im Schönbuch, Deutschland/Germany

Telefon: +49 81 96 / 93 04 - 345 oder 349
Telefax: +49 81 96 / 93 04 - 359

Email: projekte@atx-hardware.de
Web: www.atx-hardware.de