

LHS² - LINEARHEBELSPANNER

Ob kleine Baugruppe oder Kleinstserie. Ob Prototyp oder extrem limitierte Stückzahlen. Je spezialisierter und fokussierter Sie prüfen und testen möchten, umso höhere Individualität muss die entsprechende Hardware bieten. Der universal anwendbare Linearhebeladapter LHS² von ATX ist ideal. Weil er sich nahtlos und ausschließlich nach Ihrer Anwendung richtet. Und weil Sie mit ihm nicht nur einfach und exakt testen können, sondern auch noch besonders kostengünstig.

So einfach wie leistungsfähig: unser hochwertiges mechanisches Prüfkonzept.

Auf welche individuellen Parameter Sie beim Prüfen und Testen Ihrer Baugruppen auch immer den Fokus setzen möchten: ATX ist der technologisch führende und innovative Anbieter hochwertiger Mechanischer Prüfadapter und hat mit Sicherheit auch die passende Lösung für Ihren spezifischen Bedarf im Programm.

Wir sind Ihr technischer Partner, um Sie mit zahlreichen Vorteilen zu unterstützen. Bei uns finden Sie das hochwertige, leistungsfähige, mühelos bedienbare und außerdem auch noch leichtgewichtige Gerät, um sämtliche individuellen

Anforderungen in Ihrem Unternehmen zuverlässig zu erfüllen. Ökonomisch vorteilhaft. Ergonomisch vorbildlich. In Standardkonfiguration oder ganz individuell konzipiert für Ihre Testumgebung: Da richten wir uns ganz nach Ihnen!

Immer volle Kraft und ganze Leistung für Sie!

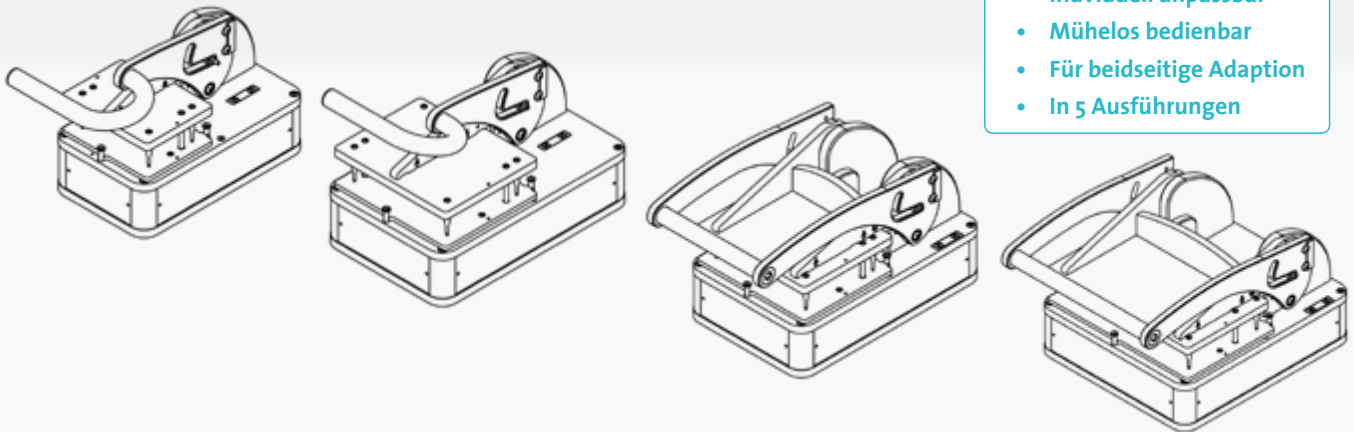
Die Experten von ATX bieten ihr gesamtes Know-how auf, um den Weg zur optimalen Lösung für Sie zu ebnen. Wir beraten Sie umfassend und empfehlen Ihnen die passende Lösung in perfekter Auslegung auf Ihre Prüfumgebung.

Sollte später einmal die Adaption an neue technische Vorgaben nötig werden, stehen wir Ihnen auch dabei zur Seite.

MECHANISCHE ADAPTER LHS²-Linearhebelspanner

HIGHLIGHTS

- Ideal für punktuelle Ausgaben
- Individuell anpassbar
- Mühelos bedienbar
- Für beidseitige Adaption
- In 5 Ausführungen



Einfach effizienter kontaktieren im Kompaktgerät

Ob es beim Prüfen und Testen in Ihrem Unternehmen um Versuchsreihen, punktuelle und limitierte Analysen oder auch um Laboraufgaben geht. Ob Sie die Anforderungen an Ihren Programmierstestplätzen mit einem Mechanischen Adapter noch effizienter lösen wollen. Ob Sie Ihre Funktionstestplätze innovativ für künftige Aufgaben rüsten und neue Dimensionen für Ihre Funktionstests erschließen möchten. Mit dem Linearhebelspanner LHS² von ATX steht das perfekt passende Gerät mit vielen überzeugenden Vorteilen zur Verfügung. Unser LHS² ist sogar geeignet für Flash-Programmaufgaben, um Ihnen auch diese Option anzubieten. Und falls es für Ihre spezifische Anwendung erforderlich ist, arbeitet er auch beidseitig.

Der LHS² von ATX ist nicht nur klein, extra kompakt und absolut unkompliziert in der Bedienung. Er hilft Ihnen auch, anstehende Prüfaufgaben schnell und ökonomisch zu bewältigen. Und da Sie sich damit ein mechanisches Hebelgerät „Made in Germany“ in Ihre Prüfumgebung holen, sind Ihnen höchste Qualität, überragende Produktsubstanz und lange Einsatzfähigkeit sicher.

Doch damit nicht genug: Da unser Linearhebelspanner die bewährte und technisch über viele Jahre hinweg erprobte Einstiegsklasse in das mechanische Prüfen und Testen repräsentiert, können wir Ihnen ein Maximum an technischem Können für vergleichsweise wenig Geld zur Verfügung stellen.

- Jederzeit ab Lager als Standardkit, wenn Sie Ihr Gerät selbst ausbauen wollen.
- Oder als individuell konzipiertes Sondermodell exklusiv für Ihre spezifischen Anforderungen.

Teilen Sie uns Ihre prüfspezifischen Wünsche einfach mit und wir konzipieren die passgenaue Lösung, bei der Sie auch später noch sämtliche Eingriffs- und Adaptionsmöglichkeiten haben.

Der leistungsfähige LHS² von ATX steht in vier Größen zur Verfügung. Und er steht für präzise Ergebnisse, da er Ihre Testexperten mit einem linearen Hub unterstützt. In der Anwendung senkt sich der Hebel senkrecht im Lot auf die Prüfnadeln. Ein Verbiegen der Nadeln wird vermieden, damit Sie von exakten Prüfergebnissen profitieren.

In 5 kompakten Standardgrößen*

Bestellnummer	Bezeichnung	Boardträger	Andruckkraft
100707	LHS ² -A	85 x 85	100N
100331	LHS ² -B	125 x 125	100N
100828	LHS ² -D	125 x 125	200N
100961	LHS ² -F	200 x 130	200N
100329	LHS ² WG-F	200 x 130	200N
100330	LHS ² WK-F	200 x 130	200N

Verriegelung des LHS²

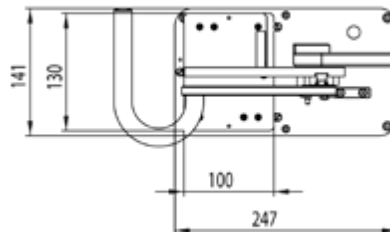
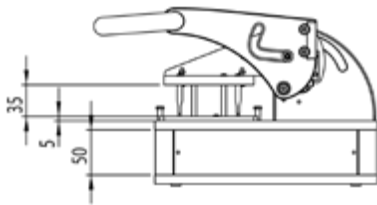
Bestellnummer	Bezeichnung
100335	LHS ² elektromechanische Verriegelung mit Hubmagnet
100334	LHS ² pneumatische Verriegelung mit Zylinder

* Lieferumfang jeweils inklusive 20 Niederhaltern 30 mm, 4 Niederhaltern 35 mm und 20 UUT-Auflagen.

VERFÜGBARE GEHÄUSEVARIANTEN

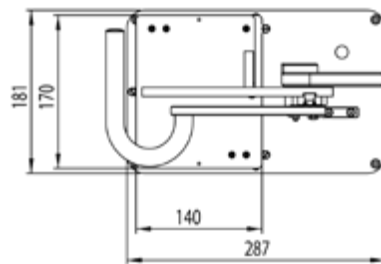
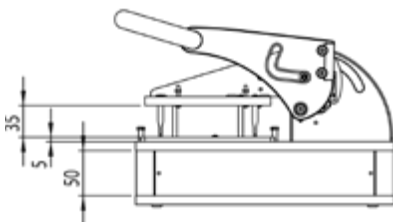
Bei Bedarf passen wir die technischen Auslegungen detailliert an Ihre Wünsche an

Gehäuse mit Rückwandblende (beliebige Stecker können montiert werden)



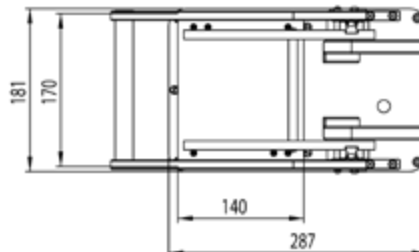
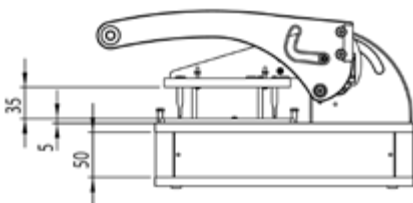
100707

Standardgehäuse für LHS²-A



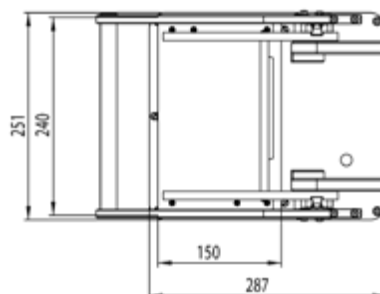
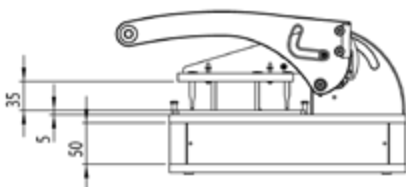
100331

Standardgehäuse für LHS²-B



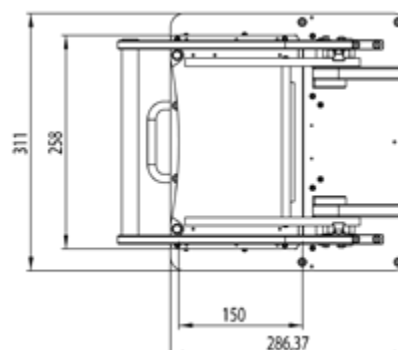
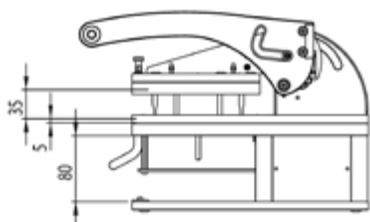
100828

Standardgehäuse für LHS²-D



100961

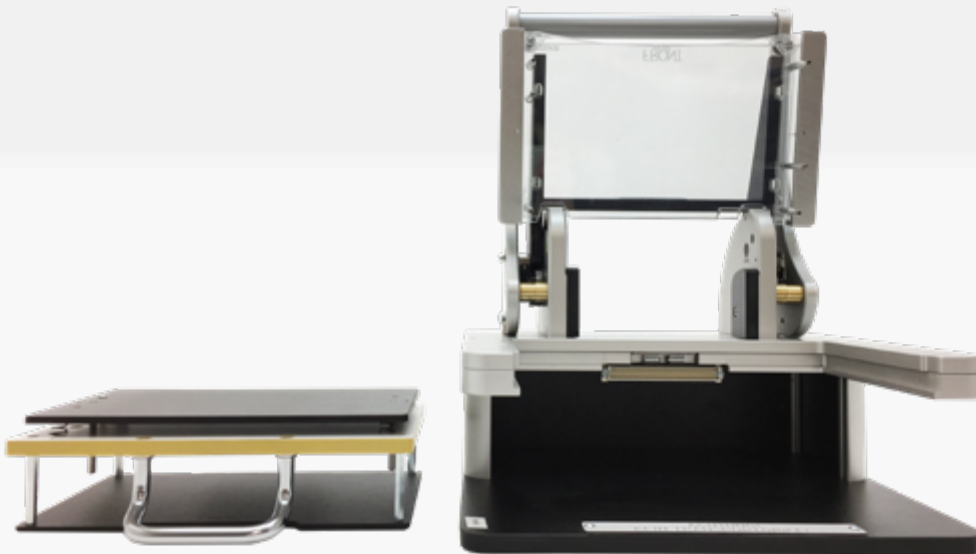
Standardgehäuse für LHS²-F



100329 100330

Standardgehäuse für LHS²W-F

Kontaktieren Sie uns



Sie möchten mehr über uns erfahren oder den passenden Ansprechpartner kontaktieren?
Auf unserer Website finden Sie den direkten Draht – auch zu Ihrem persönlichen Vertriebspezialisten:

www.atx-hardware.de ▶ Kontakt ▶ Ansprechpartner

Wir engagieren uns für Ihre optimale technische Lösung. Testen Sie uns!



ATX Hardware GmbH West
Tochtergesellschaft der ATX Hardware GmbH

Standort Pürgen
Am Kornfeld 8
86932 Pürgen, Deutschland/Germany

Telefon: +49 81 96 / 93 04 - 0
Telefax: +49 81 96 / 93 04 - 19

Email: projekte@atx-hardware.de
Web: www.atx-hardware.de

Standort Weil
Carl-Zeiss-Straße 5/1
71093 Weil im Schönbuch, Deutschland/Germany

Telefon: +49 81 96 / 93 04 - 345 oder 349
Telefax: +49 81 96 / 93 04 - 359

Email: projekte@atx-hardware.de
Web: www.atx-hardware.de