

MENSCH MASCHINE INTERFACE

Der MMI ist das von ATX entwickelte ergonomisch mechanische Adaptersystem. Mit unserem neuen Design passen wir uns perfekt an das Zusammenspiel zwischen Mensch und Maschine an. Diese Eigenschaft stand auch Pate für die Namensgebung: Mensch Maschine Interface.

Neuheit

Permanente Innovationen haben einen hohen Stellenwert im Hause ATX. Wir sind daher Ihr bewährter Experte für die Entwicklung leistungsfähiger mechanischer Prüfadapter. Unsere technischen Spezialisten streben eine ständige fortlaufende Produktoptimierung an und sind gewillt den bestehenden hohen Standard weiter auszubauen. Robust und zuverlässig selbst unter anspruchsvollsten und schwierigsten Arbeitsbedingungen, dabei ökonomisch und ergonomisch ausgelegt, sind nur ein paar Pluspunkte die unsere neue MMI-Serie ausmachen.

Folgende Ausführungen stehen zur Verfügung:

MMI - der Mechanische Handprüfplatz, universell einsetzbar, extrem zuverlässig

MMIW - das Mechanische Wechselsystem als kostengünstige Kassettenlösung mit den beiden Komponenten:

MMIWG - Grundgerät und MMIWK - Kassette

NEUE HEBELMECHANIK

Das neue Konzept kurz erläutert

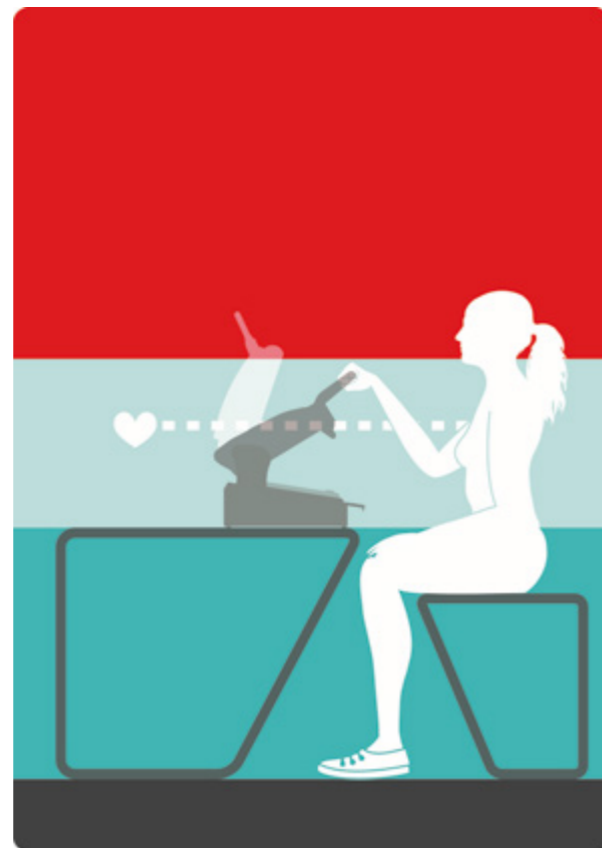


HIGHLIGHTS

- Höchster Bedienkomfort
- Ergonomisch
- Robust & langlebig

Der MMI ist optimal auf den Menschen abgestimmt

Seine neue zum Gebrauchsmuster angemeldete Hebelmechanik, ist eigens auf die Handbewegung des Menschen abgestimmt und ermöglicht dem Bediener ein leichtes, ergonomisches Arbeiten. Der völlig neue Hebelauf bringt den Bedienhebel in eine leicht zu erreichende Position, sobald der Adapter vollständig geöffnet ist. Das garantiert beim Arbeiten - sowohl stehend als auch sitzend - eine natürliche Haltung. Eine ausgeklügelte Kulissenmechanik sorgt für niedrige Bedienkräfte auch bei hohen Nadelkräften und ermöglicht ein ermüdungsfreies Arbeiten, auch bei hohen Stückzahlen.



MECHANISCHER HANDPRÜFPLATZ

MMI - Mensch Maschine Interface



Weitere wesentliche Merkmale des MMI

Mit dem MMI von ATX verfügen Sie über die ideale Adapterlösung für Funktionstest, Endtest und ICT-Anwendungen für bis zu 1600N (ca. 800 Nadeln à 2N). Unser neues System vereint optimale Ergonomie mit Leistungsstärke, Langlebigkeit und Präzision und sichert dauerhaft ihre Investition.

Die neue Mechanik gewährt einen freien Zugang zur Movingplatte, denn auf der Rahmenplatte gibt es keine vorderen Aufbauten. So erleichtern wir dem Bedienpersonal das Einlegen des Prüflings.

Durch die vorzentrierte Niederhalteplatte ergibt sich generell ein genaueres Trefferbild des topseitigen Ausbaus. Das ermöglicht präzisere Niederhaltungen bei eng bestückten Baugruppen.

Der MMI ist vorbereitet sowohl für Sicherheitsschalter mit Zuhaltung als auch für elektrische Verriegelung.

Handprüfplatz

Standard - 1200 N (max. 600 Nadeln à 2N)

Bestellnummer	Bezeichnung	Boardträger	Standardgehäuse
100683	MMI-A	185 x 310	E01-00145
100639	MMI-B	275 x 310	E01-00115
100640	MMI-C	445 x 310	E01-00117
100668	MMI-D	550 x 330	E01-00125

Verstärkt - 1600 N (max. 800 Nadeln à 2N)

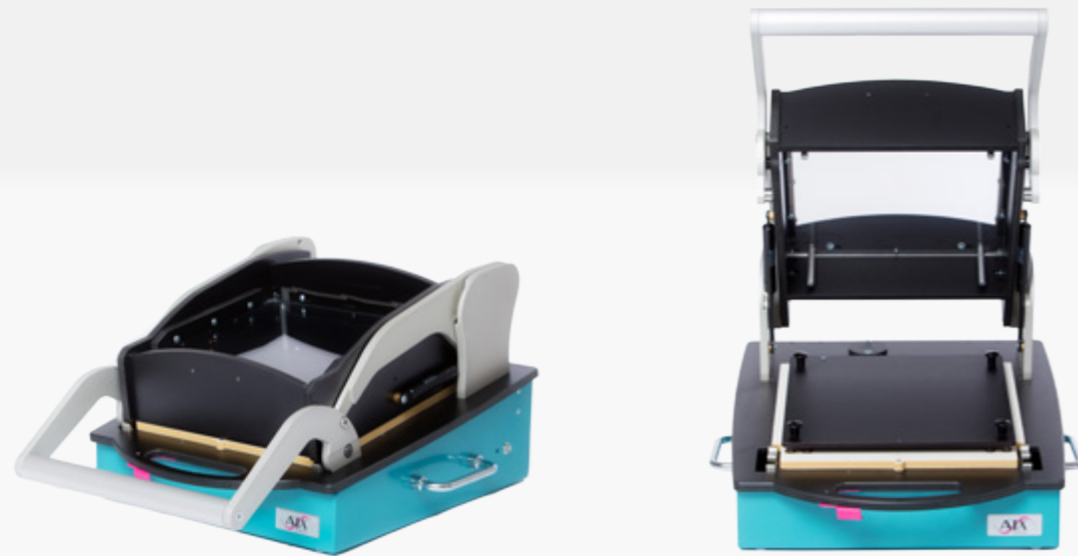
Bestellnummer	Bezeichnung	Boardträger	Standardgehäuse
100642	MMI-BV	275 x 310	E01-00115
100641	MMI-CV	445 x 310	E01-00117
100669	MMI-DV	530 x 330	E01-00125

Tandemadapter mit 2 Mechaniken auf einem Gehäuse

Bestellnummer	Bezeichnung	Boardträger	Standardgehäuse
100659	MMI-A-DO	185 x 310	E01-00117

MECHANISCHER HANDPRÜFPLATZ

MMI-L - Mensch Maschine Interface Light Version



MMI-L Light Version

Der MMI-L ist ein von ATX entwickelter Adapter für kleine Baugruppen mit wenigen Nadeln. Die preisgünstige Light Version der MMI-Serie, kann mit seiner kompakten Bauart bei beengten Arbeitsplatzverhältnissen gut platziert werden.

So einfach wie leistungsfähig. Ihre Vorteile:

- Preisgünstig
- Ergonomische Bedienung
- Für max. 200 Nadeln à 2N (400N)
- Linearhub 23mm
- Movingplatte 255 x 255 mm
- Blende in der Rückwand für Steckermontage
- 2x ESD-Pin
- 1x Fixture down
- Gehäuse: E01-00001

Handprüfplatz			
Bestellnummer	Bezeichnung	Boardträger	Standardgehäuse
100660	MMI-L	255 x 255	E01-00001

Der MMI-L kommt ohne die schwimmende Niederhalteplatte, die neue Movingplattenverriegelung und ohne Verstärkungsstreben.

Für eine beidseitige Kontaktierung empfehlen wir den MMI-B.

MECHANISCHES WECHSELSYSTEM

MMIW - Mensch Maschine Interface Wechselsystem



Kompaktes Wechselsystem MMIW

Mit dem Modell MMIW bestehend aus den beiden Komponenten MMIWG-Grundgerät und MMIWK-Kassette, können wir Ihnen weiterhin komfortablere Perspektiven eröffnen. Damit holen Sie sich die kostengünstige Kassetten-Lösung basierend auf MMI-Mechanik für viele wechselnde Produkte in Ihr Prüfzentrum. Sie sparen Zeit bei der Produktumstellung durch werkzeuglosen Wechsel und profitieren von minimaler Wartung und kürzesten Rüstzeiten durch die extra verschleißfeste Schnittstelle.

Für das Wechselsystem verwenden wir eine Pylonblock-Schnittstelle, die je nach Bedarf flexibel die Signale mit 170 poligen Signal-, Power- und Koaxblöcken, sowie Lichtwellenleiter und Druckluft individuell transferieren.

Grundgerät passend zur MEWK-Kassette			
Bestellnummer	Bezeichnung	Boardträger	Standardgehäuse
100646	MMI-MEWG-A	275 x 240	E01-00115
100647	MMI-MEWG-B	445 x 240	E01-00117

Wechselkassette		
Bestellnummer	Bezeichnung	Boardträger
100767	MEWK-A	275 x 240
100768	MEWK-B	445 x 240

Grundgerät			
Bestellnummer	Bezeichnung	Boardträger	Standardgehäuse
100637	MMIWG-A	294 x 310	E01-00124
100636	MMIWG-B	424 x 310	E01-00125
100663	MMIWG-C	554 x 310	E01-00132

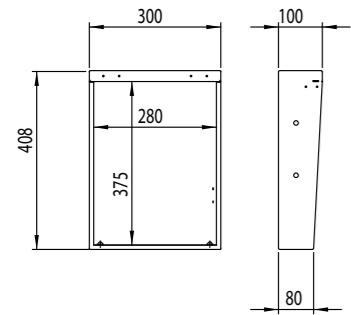
Wechselkassette			
Standard - 1200 N (max. 600 Nadeln à 2N)			
Bestellnummer	Bezeichnung	Boardträger	Interface Block
100638	MMIWK-A	294 x 310	6 Blöcke
100998	MMIWK-B	424 x 310	10 Blöcke
100661	MMIWK-C	554 x 310	12 Blöcke

Verstärkt - 1600 N (max. 800 Nadeln à 2N)			
Bestellnummer	Bezeichnung	Boardträger	Interface Block
100643	MMIWK-AV	294 x 310	6 Blöcke
100999	MMIWK-BV	424 x 310	10 Blöcke
100662	MMIWK-CV	554 x 310	12 Blöcke

VERFÜGBARE GEHÄUSEVARIANTEN

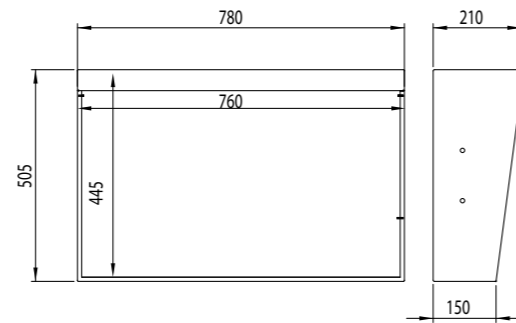
Damit MMI und MMIWG flexibel in ihre Prüfumgebung passen

Gehäuse mit Rückwandblende (beliebige Stecker können montiert werden)



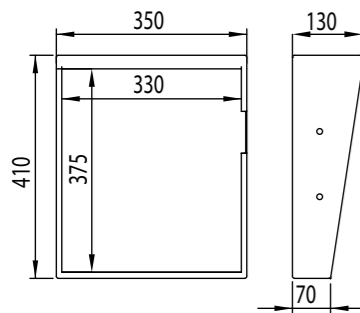
E01-00145

Standardgehäuse für MMI-A



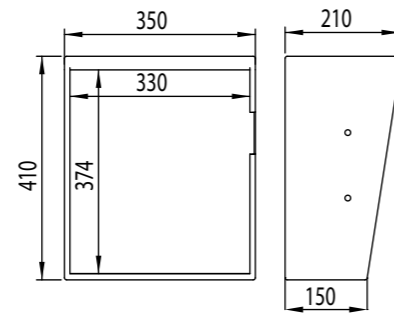
E01-00132

Standardgehäuse für MMIWG-C



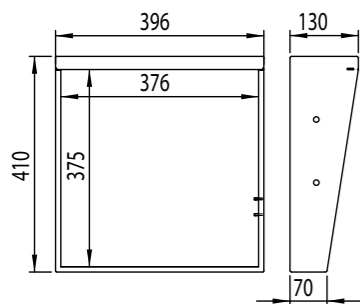
E01-00001

Standardgehäuse für MMI-L light



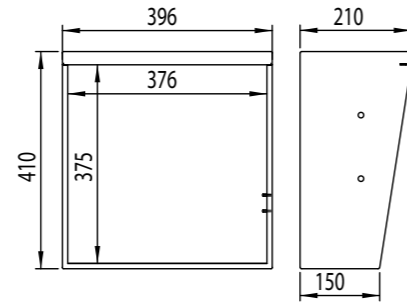
E01-00012

Hohes Gehäuse für MMI-L light



E01-00115

Standardgehäuse für MMI-B und MMIW-MEWG-A

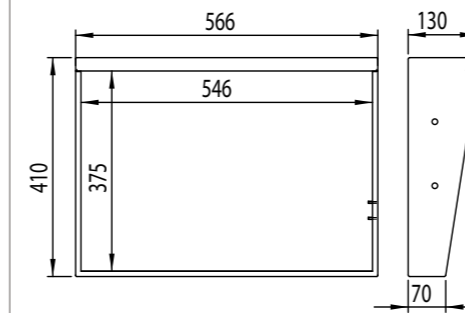


E01-00116

Hohes Gehäuse für MMI-B und MMI-MEWG-A

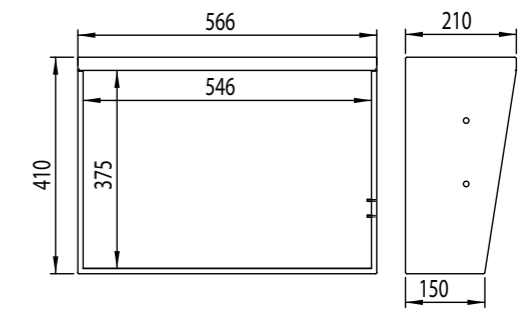
VERFÜGBARE GEHÄUSEVARIANTEN

Damit MMI und MMIWG flexibel in ihre Prüfumgebung passen



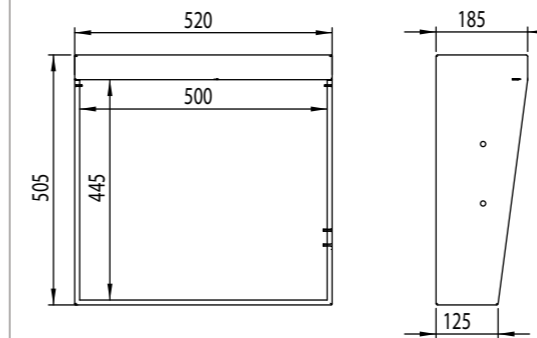
E01-00117

Standardgehäuse für MMI-C, MMI-A DO und MMI-MEWG-B



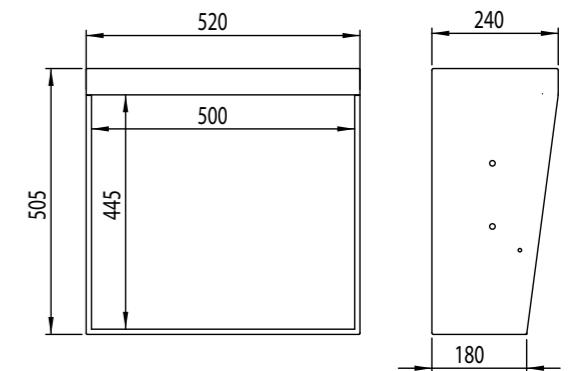
E01-00118

Hohes Gehäuse für MMI-C und MMI-MEWG-B



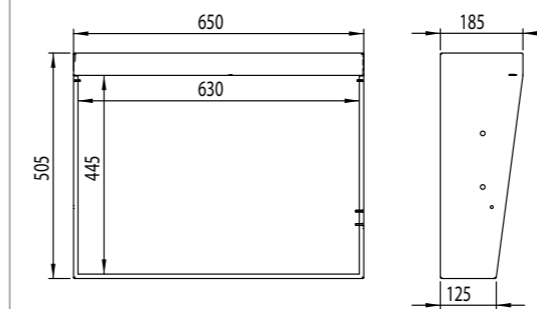
E01-00124

Standardgehäuse für MMIWG-A



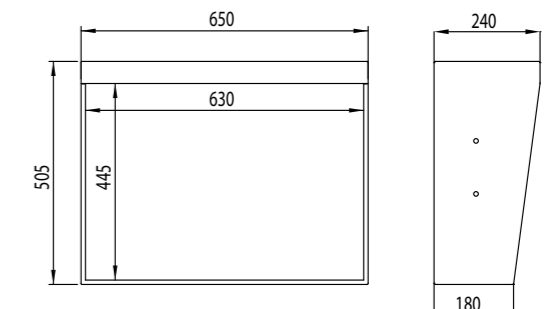
E01-00123

Hohes Gehäuse für MMIWG-A



E01-00125

Standardgehäuse für MMI-D und MMIWG-B



E01-00133

Hohes Gehäuse für MMI-D und MMIWG-B

Weitere Gehäusebauformen sind auf Anfrage lieferbar.

Gehäuse in den Standardfarben:

Türkis RAL5018
Lichtgrau RAL7035

Weitere Farben sind ebenfalls auf Anfrage möglich.

Kontaktieren Sie uns



Sie möchten mehr über uns erfahren oder den passenden Ansprechpartner kontaktieren?
Auf unserer Website finden Sie den direkten Draht – auch zu Ihrem persönlichen Vertriebspezialisten:

www.atx-hardware.de ▶ [Kontakt](#) ▶ [Ansprechpartner](#)

Wir engagieren uns für Ihre optimale technische Lösung. Testen Sie uns!



ATX Hardware GmbH West
Tochtergesellschaft der ATX Hardware GmbH

Standort Pürgen
Am Kornfeld 8
86932 Pürgen, Deutschland/Germany

Telefon: +49 81 96 / 93 04 - 0
Telefax: +49 81 96 / 93 04 - 19

Email: projekte@atx-hardware.de
Web: www.atx-hardware.de

Standort Weil
Carl-Zeiss-Straße 5/1
71093 Weil im Schönbuch, Deutschland/Germany

Telefon: +49 81 96 / 93 04 - 345 oder 349
Telefax: +49 81 96 / 93 04 - 359

Email: projekte@atx-hardware.de
Web: www.atx-hardware.de