



---

## **MMI-SERIE**

**MENSCH MASCHINE INTERFACE  
MECHANISCH, ERGONOMISCH**

## INHALTSVERZEICHNIS

---

- 3** Ihr Lösungsspezialist im Adapterbau
- 3** Adapteraufbau
- 4** Innovative Hebelmechanik
- 4** Adapter-Konfigurator
- 5** Mechanischer Handprüfplatz
- 7** Verfügbare Gehäusevarianten
- 8** Interface
- 9** Mechanischer Handprüfplatz - Isoliert
- 10** Verfügbare Gehäusevarianten
- 11** Interface
- 12** Mechanisches Wechselsystem
- 15** Verfügbare Gehäusevarianten
- 16** Interface
- 17** Zubehör für die MMI-Serie

Impressum

Herausgeber:

ATX Hardware GmbH West

Am Kornfeld 8

86932 Pürgen

Telefon +49 8196 9304-0

Telefax + 49 8196 9304-19

E-Mail: [projekte@atx-hardware.de](mailto:projekte@atx-hardware.de)

Internet: [www.atx-hardware.de](http://www.atx-hardware.de)

# IHR LÖSUNGSSPEZIALIST IM ADAPTERBAU

ATX ist Europas Marktführer in der Herstellung von Prüfadaptern für elektronische Testverfahren.  
Warum auch Sie sich für einen ATX Adapter entscheiden sollten - ganz einfach:

## TECHNISCHES KNOW-HOW

Unser Vertriebsteam ist technisch sehr versiert - unsere Berater werden aus dem Konstruktionsteam oder anderen technischen Abteilungen ausgewählt.

## PROJEKT KNOW-HOW

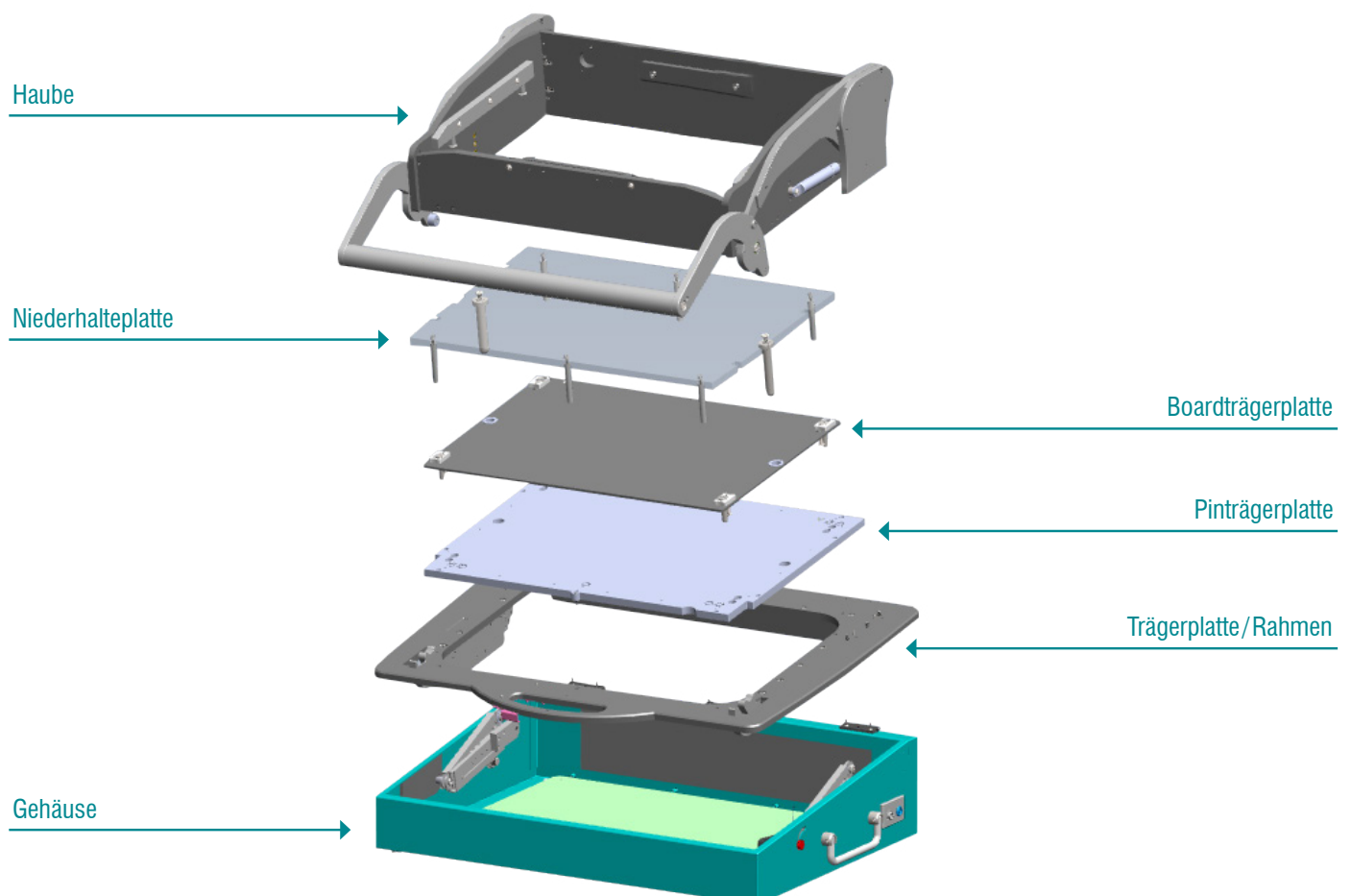
Gemeinsam mit Ihnen arbeiten wir auf ein gemeinsames Ziel hin: die optimale Lösung für Ihre individuelle Prüfanforderungen zu finden und umzusetzen.

## WISSENSBASIS

Unsere Mitarbeiter bringen weit mehr als 1.000 Mannjahre an Erfahrung im Adapterbau mit.

# SEIT 1997

## ADAPTERAUFBAU



# INNOVATIVE HEBELMECHANIK

---



## HIGHLIGHTS

- Höchster Bedienkomfort
- Ergonomisch
- Robust & langlebig

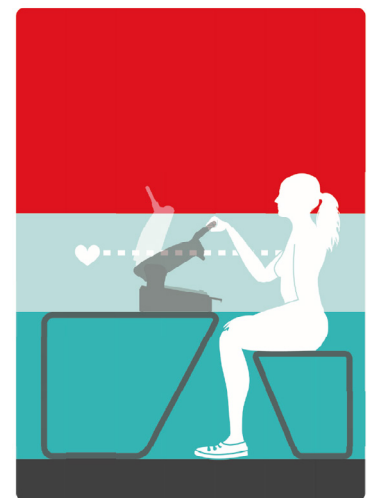
## DAS INNOVATIVE KONZEPT KURZ ERLÄUTERT

### Der MMI ist optimal auf den Menschen abgestimmt

Der MMI ist das von ATX entwickelte ergonomisch, mechanische Adaptersystem. Mit unserem neuen Design passen wir uns perfekt an das Zusammenspiel zwischen Mensch und Maschine an. Diese Eigenschaft stand auch Pate für die Namensgebung:

#### **Mensch Maschine Interface**

Seine neue zum Gebrauchsmuster angemeldete Hebelmechanik, ist eigens auf die Handbewegung des Menschen abgestimmt und ermöglicht dem Bediener ein leichtes, ergonomisches Arbeiten. Der völlig neue Hebelauf bringt den Bedienhebel in eine leicht zu erreichende Position, sobald der Adapter vollständig geöffnet ist. Das garantiert beim Arbeiten - sowohl stehend als auch sitzend - eine natürliche Haltung. Eine ausgeklügelte Kulissenmechanik sorgt für niedrige Bedienkräfte auch bei hohen Nadelkräften und ermöglicht ein ermüdungsfreies Arbeiten, auch bei hohen Stückzahlen.



## ADAPTER-KONFIGURATOR

---

### KONFIGURIEREN SIE IHREN INDIVIDUELLEN PRÜFADAPTER

#### MMI-Serie

Unser Adapter-Konfigurator wurde speziell für Sie entwickelt. Gemeinsam mit unseren Vertriebsspezialisten und Konstrukteuren wird dieser stetig angepasst sowie weiterentwickelt. Konfigurieren Sie sich jetzt Ihren individuellen Prüfadapter, welcher speziell auf Ihren Bedarf angepasst wird, auf unserer Homepage und erhalten Sie Ihr exklusives Angebot.

» [Zum Konfigurator](https://www.abx-hardware.de/produkt-kategorie/mechanische-adapter/mmi-mechanisch-ergonomisch/) (https://www.abx-hardware.de/produkt-kategorie/mechanische-adapter/mmi-mechanisch-ergonomisch/)

# MECHANISCHER HANDPRÜFPLATZ



## MMI - MENSCH MASCHINE INTERFACE

### Stand Alone Adapter

Mit dem MMI von ATX verfügen Sie über die ideale Adapterlösung für Funktionstest, Endtest und ICT-Anwendungen für bis zu 1600 N (ca. 800 Nadeln á 2 N). Unser neues System vereinigt optimale Ergonomie mit Leistungsstärke, Langlebigkeit und Präzision und sichert dauerhaft Ihre Investition.

Die Mechanik gewährt einen freien Zugang zur Boardträgerplatte, denn auf der Rahmenplatte gibt es keine vorderen Aufbauten. So erleichtern wir dem Bedienpersonal das Einlegen des Prüflings. Durch die vorzentrierte Niederhalteplatte ergibt sich generell ein genaueres Trefferbild des topseitigen Ausbaus. Das ermöglicht präzisere Niederhaltungen bei eng bestückten Baugruppen. Der MMI ist vorbereitet sowohl für Sicherheitsschalter mit Zuhaltung als auch für elektrische Verriegelung.

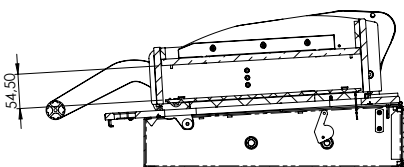
## STARTERPAKET

### Ausbau I Nadeln

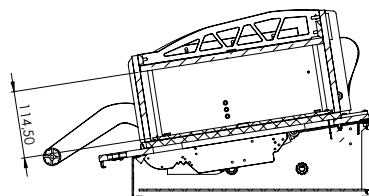
Nutzen Sie jetzt unsere exklusiven Starterpakete und erhalten Sie ausgewählte Zubehöre zu Ihrem neuen Stand Alone Adapter. Erhältlich ist das **Starterpaket Ausbau** (beinhaltet Niederhalter, LP-Auflagen und Einlegehilfen) sowie das **Starterpaket Nadeln** (beinhaltet 100 Nadeln, 100 Dolche, 100 Kronen und 100 Hülsen).

## STAND ALONE ADAPTER LEGENDE

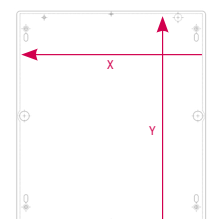
### Mechanischer Handprüfplatz



MMI-Standardhöhe




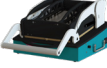
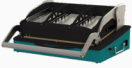
MMI-Sonderhöhe



Boardträgerplatte-Bemaßung X x Y

# MECHANISCHER HANDPRÜFPLATZ

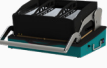

## STANDARD - 1200 N (MAX. 600 NADELN Á 2 N)

Bezeichnung	Adapter	Boardträgerplatte (X x Y)	Standardgehäuse	Bestellnummer
MMI-A		185 x 310	E01-00145	100683
MMI-B*		275 x 310	E01-00115	100639
MMI-C*		445 x 310	E01-00117	100640

## VERSTÄRKT - 1600 N (MAX. 800 NADELN Á 2 N)

Bezeichnung	Adapter	Boardträgerplatte (X x Y)	Standardgehäuse	Bestellnummer
MMI-DV*		530 x 330	E01-00125	100669
MMI-EV		890 x 330	E01-00032	100232
MMI-GV		545 x 400	E01-00132	100687
MMI-HV		800 x 600	E01-00217	100182

## SONDERHÖHE - 1200 N (MAX. 600 NADELN Á 2 N)

Bezeichnung	Adapter	Boardträgerplatte (X x Y)	Standardgehäuse	Bestellnummer
MMI-CH*		445 x 310	E01-00117	100691
MMI-DVH*		530 x 330	E01-00125	100360

## TANDEMADAPTER MIT 2 MECHANIKEN AUF 1 GEHÄUSE

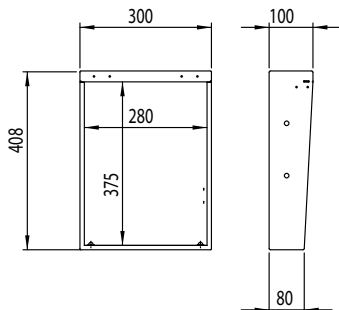
Bezeichnung	Adapter	Boardträgerplatte (X x Y)	Standardgehäuse	Bestellnummer
MMI-A-DO*		2x 185 x 310	E01-00117	100659

Alle mit \* markierten Adapter sind auch mit einem hohen Gehäuse verfügbar.

# VERFÜGBARE GEHÄUSEVARIANTEN

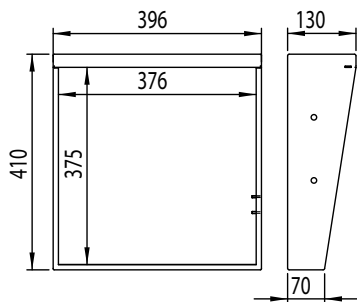
## DAMIT DER MMI FLEXIBEL IN IHRE PRÜFUMGEBUNG PASST

Gehäuse mit Rückwandblende (beliebige Stecker können montiert werden)



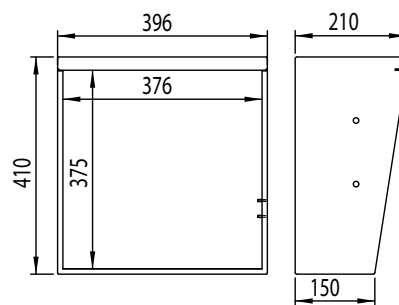
### E01-00145

Standardgehäuse für MMI-A



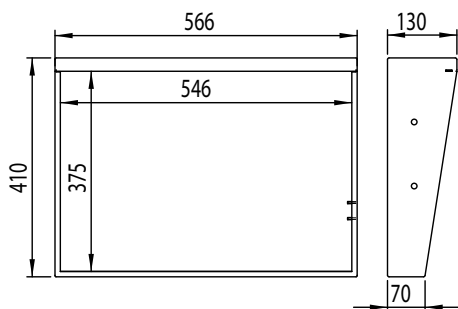
### E01-00115

Standardgehäuse für MMI-B



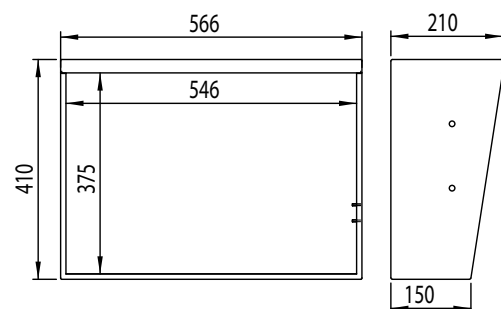
### E01-00116

Hohes Gehäuse für MMI-B



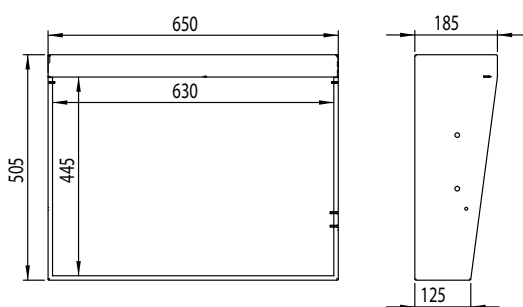
### E01-00117

Standardgehäuse für MMI-C, MMI-CH, MMI-A-DO



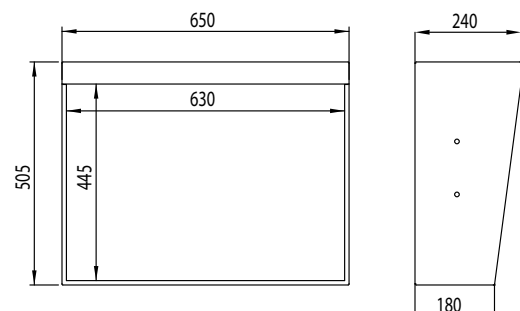
### E01-00118

Hohes Gehäuse für MMI-C, MMI-CH, MMI-A-DO



### E01-00125

Standardgehäuse für MMI-DV, MMI-DVH



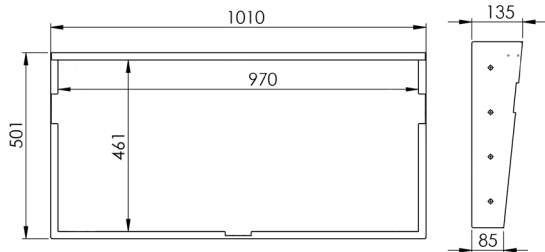
### E01-00133

Hohes Gehäuse für MMI-DV, MMI-DVH

# VERFÜGBARE GEHÄUSEVARIANTEN

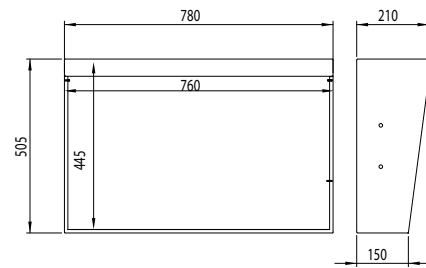
## DAMIT DER MMI FLEXIBEL IN IHRE PRÜFUMGEBUNG PASST

Gehäuse mit Rückwandblende (beliebige Stecker können montiert werden)



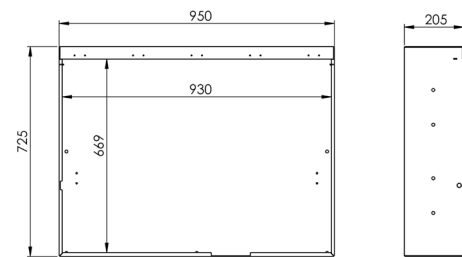
### E01-00032

Standardgehäuse für MMI-EV



### E01-00132

Standardgehäuse für MMI-GV



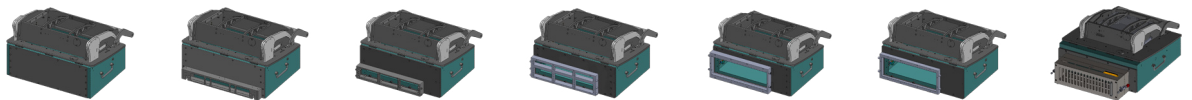
### E01-00217

Standardgehäuse für MMI-HV

## INTERFACE

### ANBAUMÖGLICHKEIT EINES INTERFACES AN DER RÜCKWAND

Standardmäßig wird in unseren Prüfadaptern die GFK-Blende verbaut. Alle weiteren Interface Anbaumöglichkeiten sind sowohl mit als auch ohne dem jeweiligen Interface bestellbar.

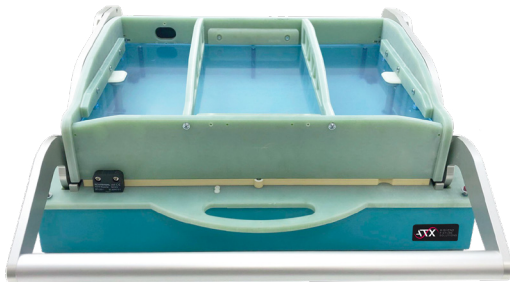


Interface Gehäuse	GFK-Blende	Pylon	VPC G12	VPC G12X	VPC G20	VPC G25	Reinhardt
E01-00115	x						
E01-00116	x						
E01-00117	x	x	x				
E01-00118	x	x	x	x	x	x	
E01-00125	x	x	x			x	
E01-00132	x	x	x				
E01-00133	x	x	x			x	
E01-00145	x						
E01-00217	x						

Das Gehäuse E01-00032 verfügt standardmäßig über keine Schnittstelle, allerdings können entsprechende Sonderanfertigungen nach Rücksprache angefertigt werden. Bei den oben dargestellten Zeichnungen handelt es sich um Standardausführungen. Jedoch können aufgrund unserer hohen Vielfalt an Gehäusen auch entsprechende Sonderanfertigungen nach Rücksprache ermöglicht werden.



# MECHANISCHER HANDPRÜFPLATZ - ISOLIERT



## ISOLIERTE MMI-SERIE

### Stand Alone Adapter

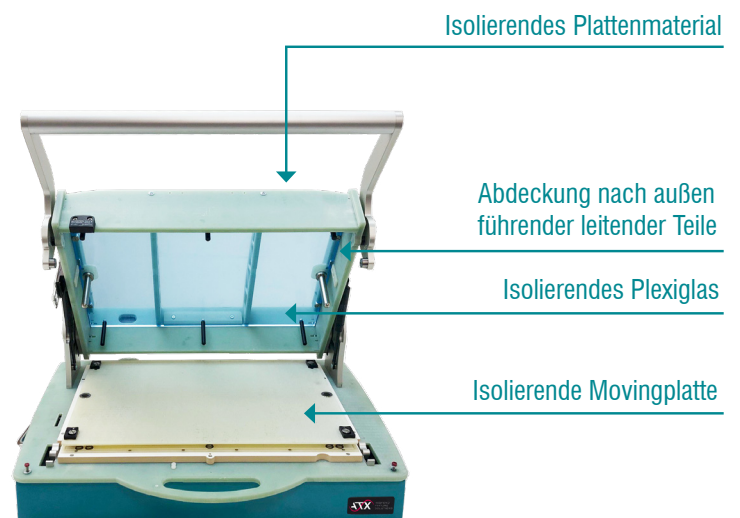
Für Adapter mit höheren Spannungen ist die isolierte MMI-Serie eine gute Basis. Die isolierte MMI-Serie wird aus NICHT ableitendem Plattenmaterial gefertigt und kann daher im Niederspannungsbereich (bis 1000 V AC/1500 C DC) eingesetzt werden.

Das dabei enthaltene Erdungspaket ist ein wichtiger Bestandteil. Denn durch die Gehäuseerdung, den Erdungsanschluss sowie die Erdungsprüfung wird gewährleistet, dass die Sicherheitsstandards eingehalten werden. Die ebenfalls enthaltene Sicherheitszuhaltung und der Sicherheitsschalter gewährleisten den Zugriffsschutz. Die optionale Sicherheitsbox (Sicherheitsschalterrelais) hat die Bestellnummer: **120516**

## EINFACH ISOLIERT

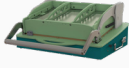
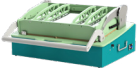
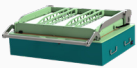
### Ihre Vorteile

- Ergonomische Bedienung
- Beidseitige Adaption möglich
- Inkl. Erdungspaket, Sicherheitszuhaltung und Sicherheitsschalter
- Für max. 600 Nadeln á 2 N (1200 N)
- Linearhub 23 mm
- Movingplatte
- Blende in der Rückwand (aus Aluminium) für Steckermontage
- Kunststoffniederhalter
- 1x Fixture down Erkennung



# MECHANISCHER HANDPRÜFPLATZ - ISOLIERT

## MECHANISCH HANDPRÜFPLATZ - ISOLIERT

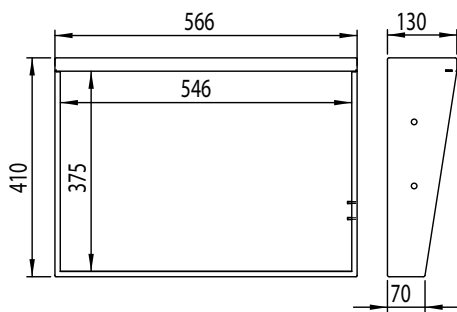
Bezeichnung	Adapter	Boardträgerplatte (X x Y)	Standardgehäuse	Bestellnummer
MMI-CI I Isoliert*		445 x 310	E01-00117	100694
MMI-DVI I Isoliert*		530 x 330	E01-00125	100290
MMI-HV I Isoliert		800 x 600	E01-00217	100183

Alle mit \* markierten Adapter sind auch mit einem hohen Gehäuse verfügbar.

## VERFÜGBARE GEHÄUSEVARIANTEN

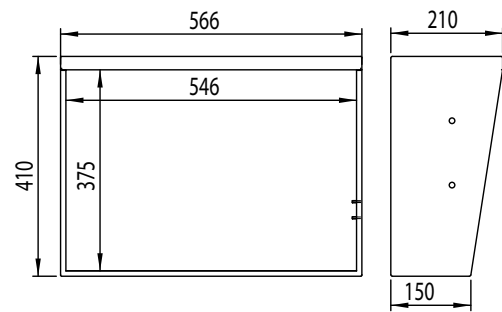
### DAMIT DER ISOLIERTE MMI FLEXIBEL IN IHRE PRÜFUMGEBUNG PASST

Gehäuse mit Rückwandblende (beliebige Stecker können montiert werden)



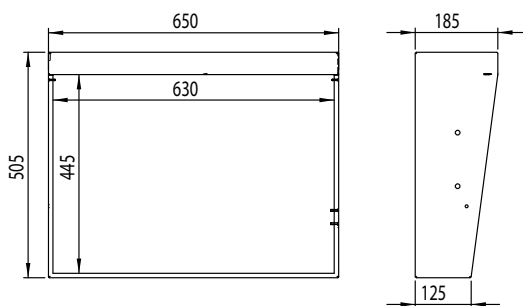
**E01-00117**

Standardgehäuse für MMI-CI



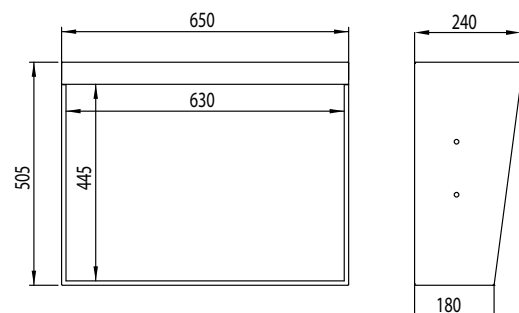
**E01-00118**

Hohes Gehäuse für MMI-CI



**E01-00125**

Standardgehäuse für MMI-DI



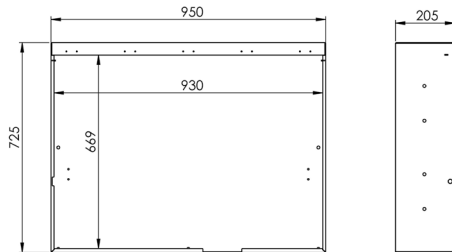
**E01-00133**

Hohes Gehäuse für MMI-DI

# VERFÜGBARE GEHÄUSEVARIANTEN

## DAMIT DER ISOLIERTE MMI FLEXIBEL IN IHRE PRÜFUNGUMGEBUNG PASST

Gehäuse mit Rückwandblende (beliebige Stecker können montiert werden)



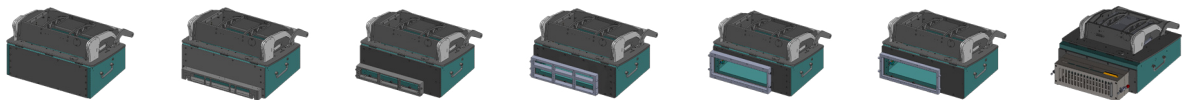
### E01-00217

Standardgehäuse für MMI-HVI

## INTERFACE

### ANBAUMÖGLICHKEIT EINES INTERFACES AN DER RÜCKWAND

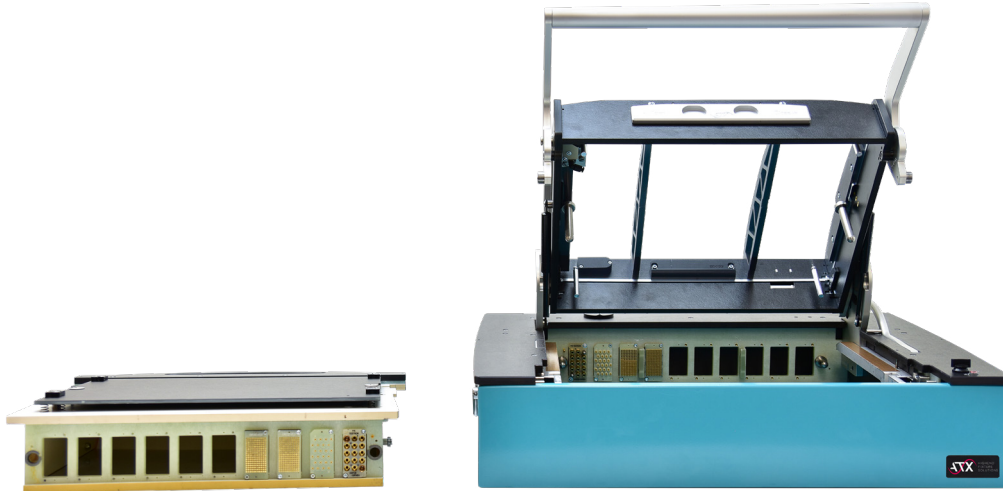
Standardmäßig wird in unseren Prüfadaptern die GFK-Blende verbaut. Alle weiteren Interface Anbaumöglichkeiten sind sowohl mit als auch ohne dem jeweiligen Interface bestellbar.



Interface Gehäuse	GFK-Blende	Pylon	VPC G12	VPC G12X	VPC G20	VPC G25	Reinhardt
E01-00117	X	X	X				
E01-00118	X	X	X	X	X	X	
E01-00125	X	X	X				
E01-00133	X	X	X			X	
E01-00217	X						

Bei den oben dargestellten Zeichnungen handelt es sich um Standardausführungen. Jedoch können aufgrund unserer hohen Vielfalt an Gehäusen auch entsprechende Sonderanfertigungen nach Rücksprache ermöglicht werden.

# MECHANISCHES WECHSELSYSTEM



## MMIW2 - MENSCH MASCHINE INTERFACE WECHSELSYSTEM

### Kompaktes, ergonomisches Wechselsystem MMIW2 mit Top Loader Funktion

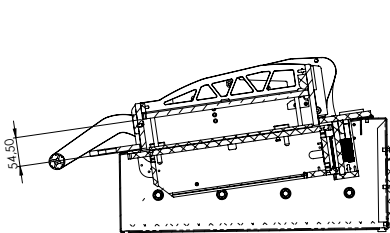
Mit dem neuen Modell MMIW2 bestehend aus den beiden Komponenten MMIWG2-Grundgerät und MMIWK2-Kassette können wir Ihnen weiterhin komfortablere Perspektiven eröffnen. Damit holen Sie sich die kostengünstige Kassetten-Lösung basierend auf MMI-Mechanik für viele wechselnde Produkte in Ihr Prüfzentrum. Sie sparen Zeit bei der Produktumstellung durch werkzeuglosen Wechsel und profitieren von minimaler Wartung und kürzesten Rüstzeiten durch die extra verschleißfeste Schnittstelle.

Der MMIW2 bietet Ihnen noch mehr Ergonomie dank unserer neuen Top Loader Funktion. Nach dem Entsperren der Kassette kann diese nach oben entnommen werden, eine Öffnung des Gehäuses ist für den Wechsel der Kassette nicht mehr notwendig. Der einfache und zeitsparende Kassettenwechsel ermöglicht Ihnen eine weitere Verkürzung der Rüstzeiten und garantiert ein noch schnelleres weiterarbeiten am Prüfling.

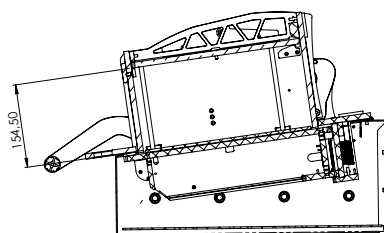
Für das Wechselsystem verwenden wir eine Pylonblock-Schnittstelle die je nach Bedarf flexibel die Signale mit 170 poligen Signal-, Power- und Koaxblöcken sowie Lichtwellenleiter und Druckluft individuell transferieren.

## WECHSELSYSTEM LEGENDE

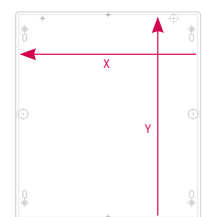
### Mechanisches Wechselsystem



MMIW2-Standardhöhe






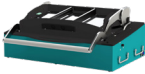
MMIW2-Sonderhöhe



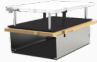



Boardträgerplatte-Bemaßung X x Y

# MECHANISCHES WECHSELSYSTEM

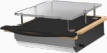


## GRUNDGERÄT MIT STANDARDHÖHE

Bezeichnung	Adapter	Boardträgerplatte (X x Y)	Standardgehäuse	Bestellnummer
MMIWGT-A		185 x 310	E01-00145	100247
MMIWG2-A*		294 x 310	E01-00124	100276
MMIWG2-B*		424 x 310	E01-00125	100277
MMIWG2-C		554 x 310	E01-00132	100278

## WECHSELKASSETTE - STANDARD 1200 N (MAX. 600 NADELN Á 2 N)

Bezeichnung	Kassette	Boardträgerplatte (X x Y)	Interface Block	Bestellnummer
MMIWKT-A		185 x 310	4 Blöcke	100248
MMIWK-A		294 x 310	6 Blöcke	100638
MMIWK-B		424 x 310	10 Blöcke	100998
MMIWK-C		554 x 310	12 Blöcke	100661

## WECHSELKASSETTE - VERSTÄRKT 1600 N (MAX. 800 NADELN Á 2 N)

Bezeichnung	Kassette	Boardträgerplatte (X x Y)	Interface Block	Bestellnummer
MMIWK-AV		294 x 310	6 Blöcke	100643
MMIWK-BV		424 x 310	10 Blöcke	100999
MMIWK-CV		554 x 310	12 Blöcke	100662


Alle mit \* markierten Adapter sind auch mit einem hohen Gehäuse verfügbar.

# MECHANISCHES WECHSELSYSTEM


## GRUNDGERÄT MIT SONDERHÖHE

Bezeichnung	Adapter	Boardträgerplatte (X x Y)	Standardgehäuse	Bestellnummer
MMIWG-CH		554 x 310	E01-00132	100692

## WECHSELKASSETTE - SONDERHÖHE 1200 N (MAX. 600 NADELN Á 2 N)

Bezeichnung	Kassette	Boardträgerplatte (X x Y)	Interface Block	Bestellnummer
MMIWK-CH		554 x 310	12 Blöcke	100693

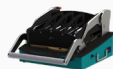
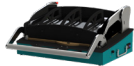
## GRUNDGERÄT - TANDEMADAPTER MIT 2 MECHANIKEN AUF 1 GEHÄUSE

Bezeichnung	Adapter	Boardträgerplatte (X x Y)	Standardgehäuse	Bestellnummer
MMIWGT-A-DO		2x 185 x 310	E01-00118	100201



## WECHSELKASSETTE - TANDEMADAPTER

Bezeichnung	Kassette	Boardträgerplatte (X x Y)	Interface Block	Bestellnummer
MMIWKT-A		185 x 310	4 Blöcke	100248 <i>(wird 2x benötigt)</i>

## GRUNDGERÄT - PASSEND ZUR MEWK-KASSETTE

Bezeichnung	Adapter	Boardträgerplatte (X x Y)	Standardgehäuse	Bestellnummer
MMI-MEWG-A*		275 x 240	E01-00115	100646
MMI-MEWG-B*		445 x 240	E01-00117	100647

## WECHSELKASSETTE

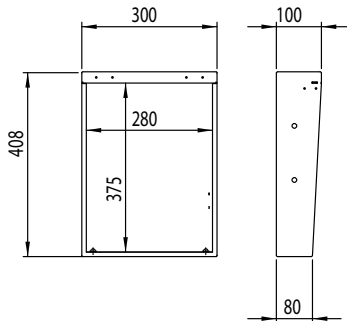
Bezeichnung	Kassette	Boardträgerplatte (X x Y)	Interface Block	Bestellnummer
MEWK-A		275 x 240	-	100767
MEWK-B		445 x 240	-	100768

Alle mit \* markierten Adapter sind auch mit einem hohen Gehäuse verfügbar.

# VERFÜGBARE GEHÄUSEVARIANTEN

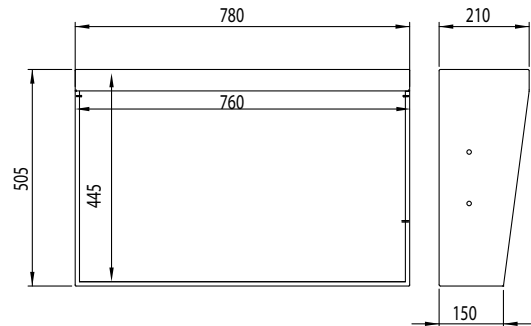
## DAMIT DER MMIW FLEXIBEL IN IHRE PRÜFUMGEBUNG PASST

Gehäuse mit Rückwandblende (beliebige Stecker können montiert werden)



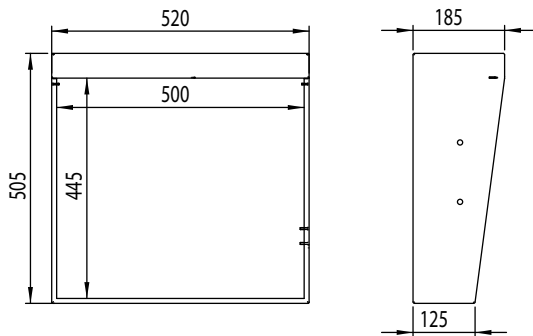
### E01-00145

Standardgehäuse für MMIWG2-A



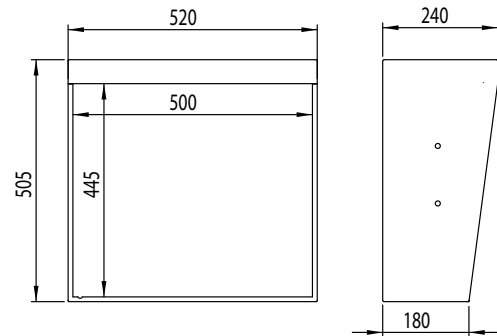
### E01-00132

Standardgehäuse für MMIWG2-C, MMIWG-CH



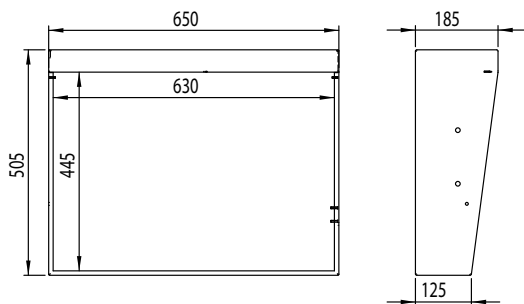
### E01-00124

Standardgehäuse für MMIWG2-A



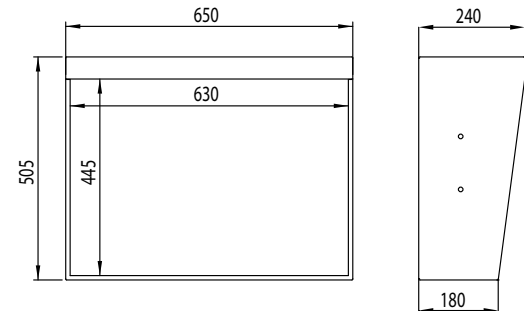
### E01-00123

Hohes Gehäuse für MMIWG2-A



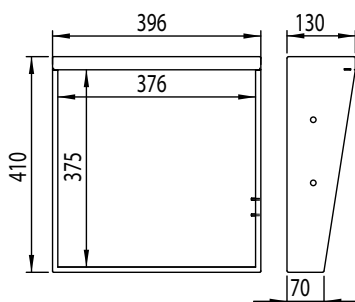
### E01-00125

Standardgehäuse für MMIWG2-B



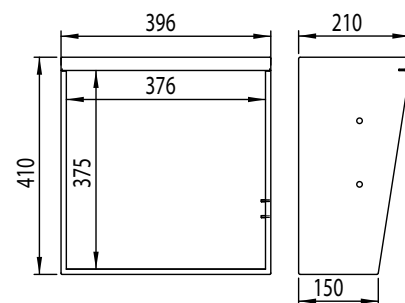
### E01-00133

Hohes Gehäuse für MMIWG2-B



### E01-00115

Standardgehäuse für MMI-MEWG-A



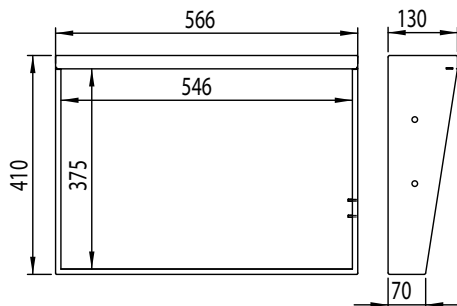
### E01-00116

Hohes Gehäuse für MMI-MEWG-A

# VERFÜGBARE GEHÄUSEVARIANTEN

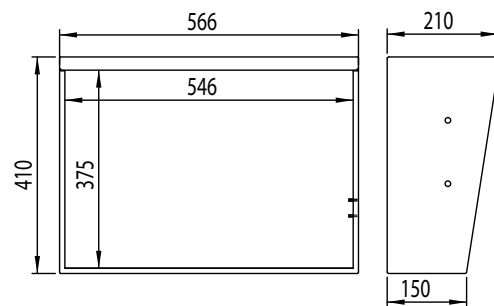
## DAMIT DER MMIW FLEXIBEL IN IHRE PRÜFUMGEBUNG PASST

Gehäuse mit Rückwandblende (beliebige Stecker können montiert werden)



### E01-00117

Standardgehäuse für MMI-MEWG-B



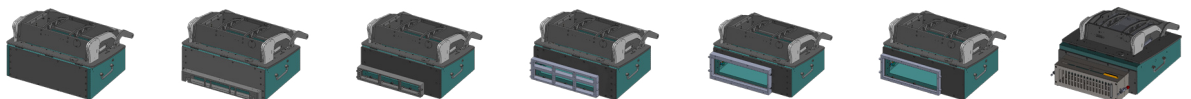
### E01-00118

Standardgehäuse für MMIWGT-A-DO  
Hohes Gehäuse für MMI-MEWG-B

## INTERFACE

### ANBAUMÖGLICHKEIT EINES INTERFACES AN DER RÜCKWAND

Standardmäßig wird in unseren Prüfadaptern die GFK-Blende verbaut. Alle weiteren Interface Anbaumöglichkeiten sind sowohl mit als auch ohne dem jeweiligen Interface bestellbar.



Interface Gehäuse	GFK-Blende	Pylon	VPC G12	VPC G12X	VPC G20	VPC G25	Reinhardt
E01-00115	x						
E01-00116	x						
E01-00117	x	x	x				
E01-00118	x	x	x	x	x	x	
E01-00123	x	x	x				
E01-00124	x	x	x				x
E01-00125	x	x	x				
E01-00132	x	x	x				
E01-00133	x	x	x			x	
E01-00145	x						

Bei den oben dargestellten Zeichnungen handelt es sich um Standardausführungen. Jedoch können aufgrund unserer hohen Vielfalt an Gehäusen auch entsprechende Sonderanfertigungen nach Rücksprache ermöglicht werden.



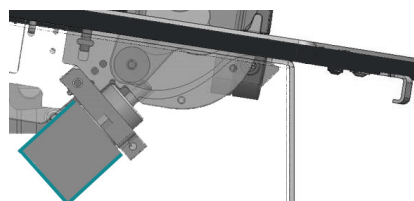
# ZUBEHÖR FÜR DIE MMI-SERIE

## VERRIEGELUNGEN FÜR HANDPRÜFPLÄTZE UND GRUNDGERÄTE

Diese Verriegelungen dienen nicht als Sicherheitszuhaltungen für sicherheitsrelevante Projekte.

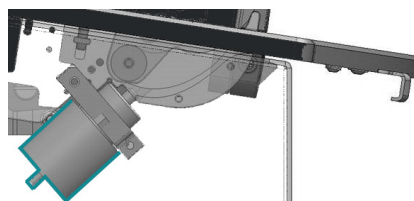
### Elektrische Verriegelung für MMI-A/B/C/D - verriegelt -

Bestellnummer	Bezeichnung
269029	Elektr. Verriegelung links, 12 V stromlos, verriegelt
269030	Elektr. Verriegelung rechts, 12 V stromlos, verriegelt
269001	Elektr. Verriegelung links, 24 V stromlos, verriegelt
269002	Elektr. Verriegelung rechts, 24 V stromlos, verriegelt



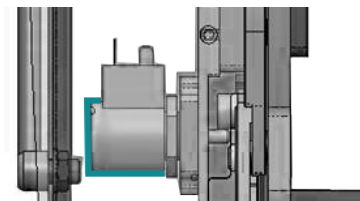
### Elektrische Verriegelung für MMI-A/B/C/D - offen -

Bestellnummer	Bezeichnung
269031	Elektr. Verriegelung links, 12 V stromlos, offen
269032	Elektr. Verriegelung rechts, 12 V stromlos, offen
269027	Elektr. Verriegelung links, 24 V stromlos, offen
269028	Elektr. Verriegelung rechts, 24 V stromlos, offen



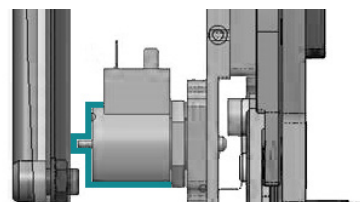
### Elektrische Verriegelung für MMIWG2 - verriegelt -

Bestellnummer	Bezeichnung
269034	Elektr. Verriegelung links, 12 V stromlos, verriegelt
269035	Elektr. Verriegelung rechts, 12 V stromlos, verriegelt
269011	Elektr. Verriegelung links, 24 V stromlos, verriegelt
269033	Elektr. Verriegelung rechts, 24 V stromlos, verriegelt



### Elektrische Verriegelung für MMIWG2 - offen -

Bestellnummer	Bezeichnung
269038	Elektr. Verriegelung links, 12 V stromlos, offen
269039	Elektr. Verriegelung rechts, 12 V stromlos, offen
269036	Elektr. Verriegelung links, 24 V stromlos, offen
269037	Elektr. Verriegelung rechts, 24 V stromlos, offen



# ZUBEHÖR FÜR DIE MMI-SERIE

## Pneumatische Verriegelung

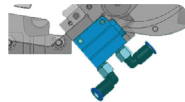
Bestellnummer	Bezeichnung
269022	Pneumatische Verriegelung für MMI-B/C/L

Bestellnummer	Bezeichnung
269021	Pneumatische Verriegelung für MMIWG2-A/B/C

Die pneumatische Verriegelung beinhaltet folgende Zubehörteile, die fertig montiert bereitgestellt werden:

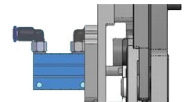
### Pneumatische Verriegelung I MMI-B/C/L

- 2x Kompaktzylinder CDUJB10-6D
- 1x 3/2-Wegeventil SYJ1314M-5LOU-Q
- 2x Signalgeber D-F8P



### Pneumatische Verriegelung I MMIWG2-A/B/C

- 2x Kompaktzylinder CDUJB6-6S
- 1x 3/2-Wegeventil SYJ1314M-5LOU-Q
- 2x Signalgeber D-F8P

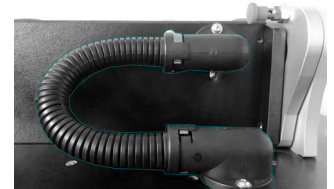


## Transfer Option

Bestellnummer	Bezeichnung
100861	MMIZ-X Schleppkette zur Kabelverlegung von der Haube in das Gehäuse
100860	Panzerrohr zur Kabelverlegung von der Haube in das Gehäuse



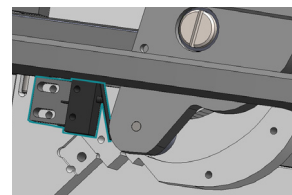
Schleppkette



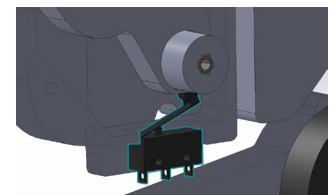
Panzerrohr

## Haubenschalter

Bestellnummer	Bezeichnung
269006	Microschalter links/rechts für MMI
269016	Microschalter links/rechts für MMIWG2



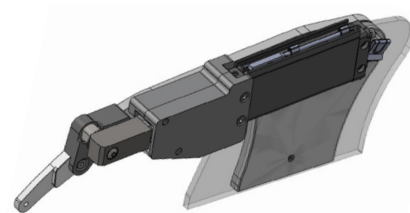
MMI-Variante



MMIWG2-Variante

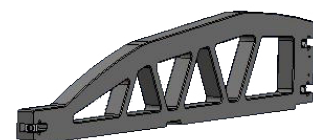
## Auto-Open-Funktion

Bestellnummer	Bezeichnung
100679	Automatisches Öffnen für MMI-A/B (1x Pneumatikzylinder)
100681	Automatisches Öffnen für MMI-C/D (2x Pneumatikzylinder)



## Strebe

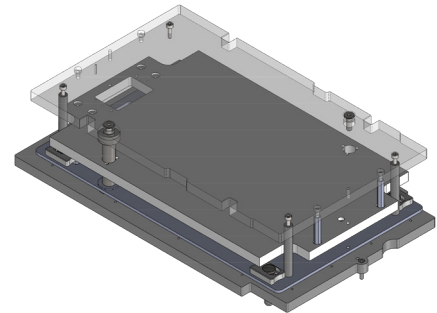
Bestellnummer	Bezeichnung
264012	Strebe Znr. E90-01304, Hornitex 10 mm



# ZUBEHÖR FÜR DIE MMI-SERIE

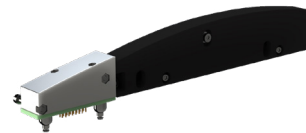
## Plattensätze MMI-Versionen

Bestellnummer	Bezeichnung	Boardträger
100685	MMI-A Plattensatz	185 x 310
100649	MMI-B Plattensatz	275 x 310
100648	MMI-C Plattensatz	310 x 445
100671	MMI-LS schwimmend	255 x 255
100672	MMI-L nicht schwimmend	255 x 255

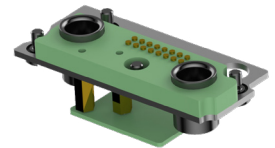


## Top-Interface für MMIW

Bestellnummer	Bezeichnung
101014	Top-Interface für MMIWG Grundgerät 2x Pneumatik, 16 Kontakte Znr. B03-00192
101015	Top-Interface für MMIWK Wechselkassette 2x Pneumatik, 16 Kontakte Znr. B03-00124



Top-Interface MMIWG



Top-Interface MMIWK

## AUSBAU SPANNUNGEN

Unsere Adapter gewährleisten standardmäßig die Sicherheit für Spannungen unterhalb von 25 V AC (Effektivwert) und 60 V DC (oberschwingungsfrei). Bei höheren Spannungen empfehlen wir daher ein Sicherheitspaket, die unsere Adaptionen entsprechend aufrüsten. Sie haben Fragen zu unseren Sicherheitspaketen? Kontaktieren Sie uns gerne für Ihre persönliche Beratung.

## ZUBEHÖR FÜR ALLE MECHANISCHEN ADAPTER

Alle weiteren Zubehörteile finden Sie in unsere Broschüre: „Adapterzubehör“.



## **ATX HARDWARE GMBH WEST**

**Standort Pürgen** | Am Wiesengrund 12 | 86932 Pürgen

**Standort Weil im Schönbuch** | Carl-Zeiss-Straße 5/1 | 71093 Weil im Schönbuch

T +49 8196 9304-0

F +49 8196 9304-19

projekte@atx-hardware.de

[www.atx-hardware.de](http://www.atx-hardware.de)